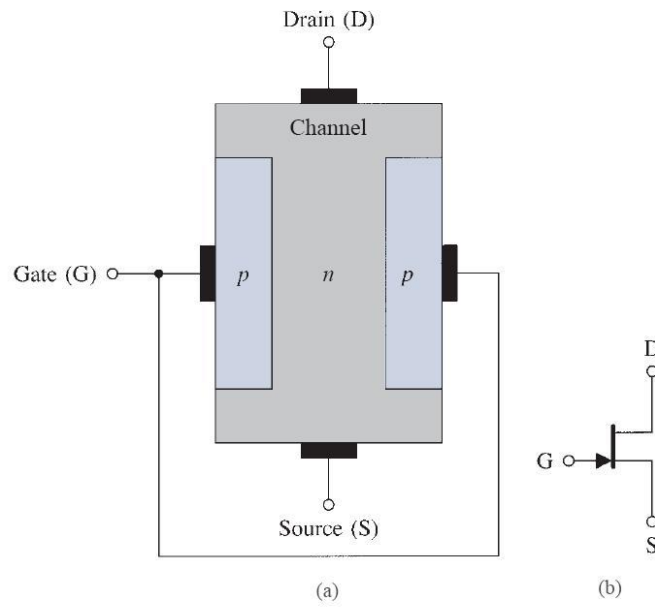
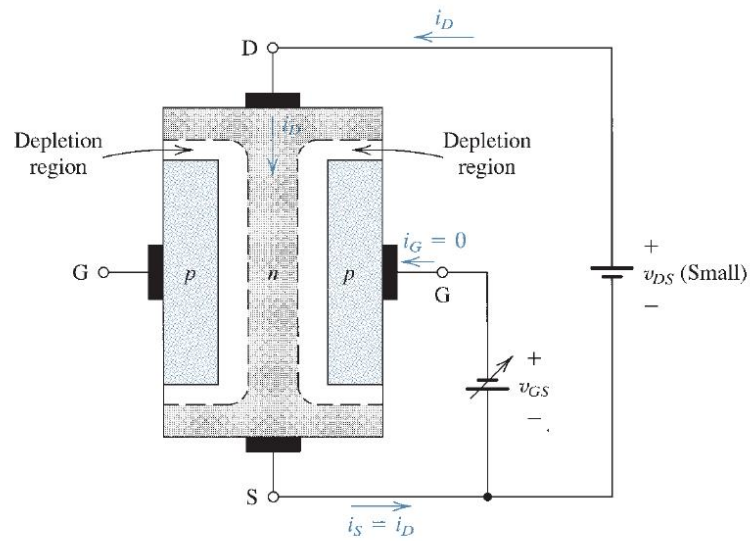


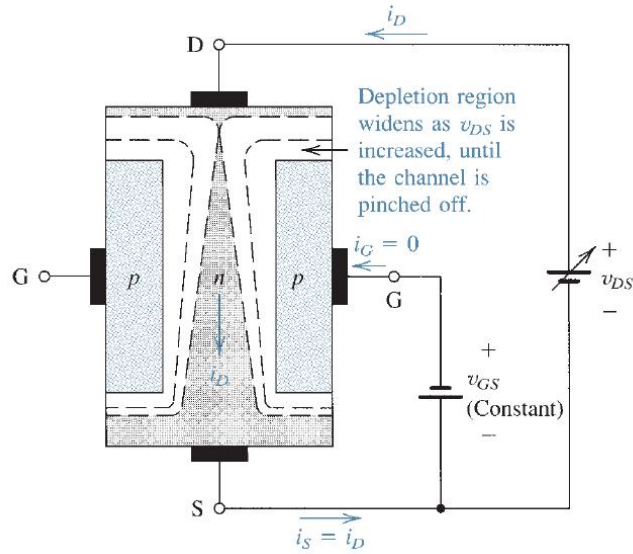
ترانزیستورهای FET



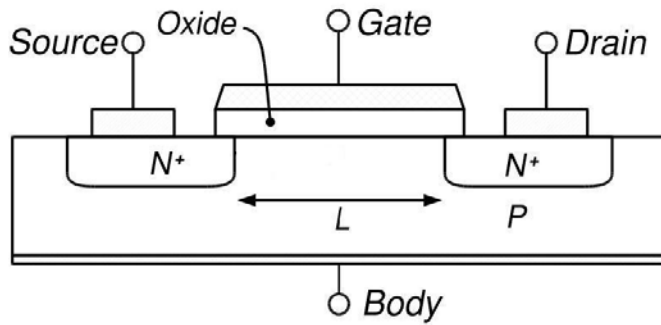
شکل ۱ JFET کانال N



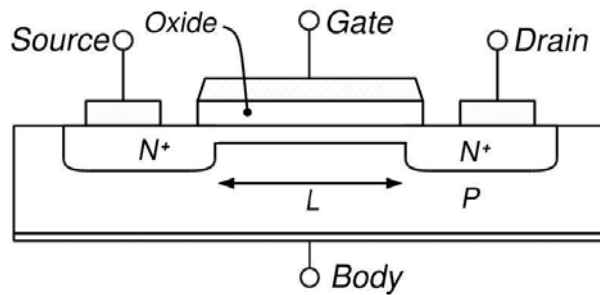
شکل ۲ ساختار داخلی JFET کانال N به ازای V_{DS} کوچک



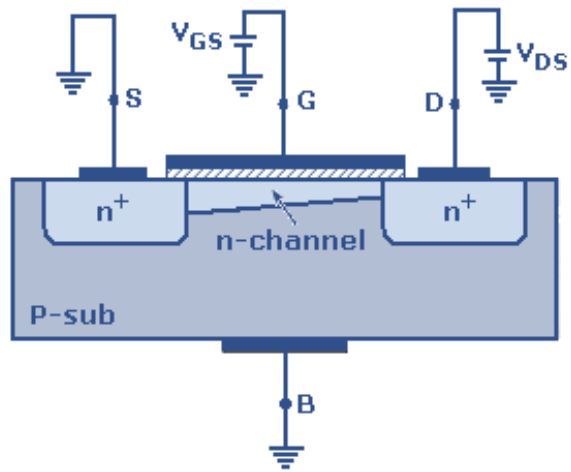
شکل ۳ ساختار داخلی JFET کانال N به ازای V_{DS} بزرگ



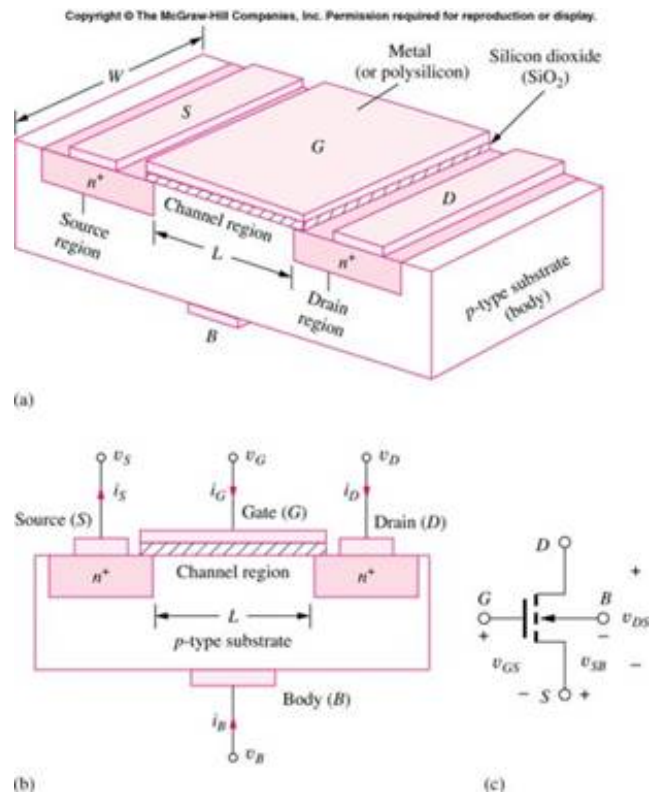
شکل ۴ ساختار داخلی MOSFET کانال N تخلیه ای



شکل ۵ ساختار داخلی MOSFET کانال N افزایشی



شکل ۶ عدم تقارن کانال به ازای V_{DS} بزرگ



شکل ۷ نمایش سه بعدی ترانزیستور FET