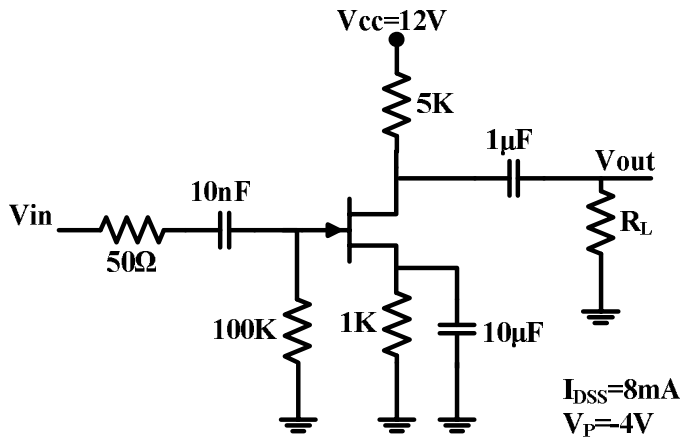


۱- در مدار شکل زیر مطلوبست محاسبه:



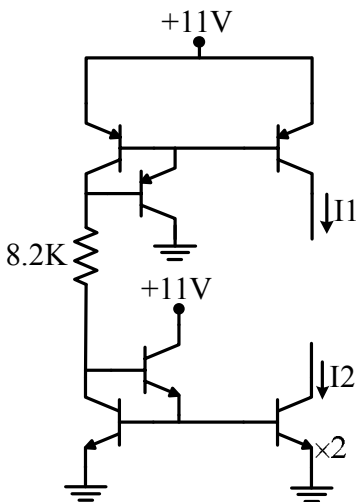
الف) I_{DQ}

ب) V_{DSQ}

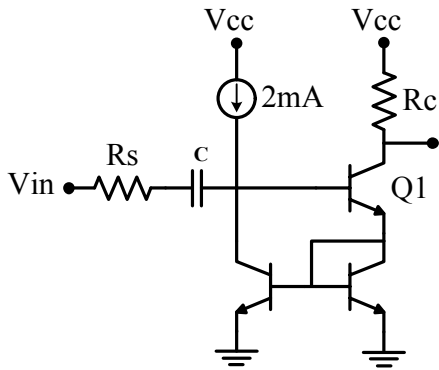
ج) محاسبه R_L به نحوی که بهره ولتاژ ($A_v = V_{out}/V_{in}$) برابر 20- باشد.

د) محاسبه f_{3dB} .

۲- در مدار شکل زیر مطلوبست محاسبه I_1 و I_2 . ($V_{BEon} = 0.7V$)

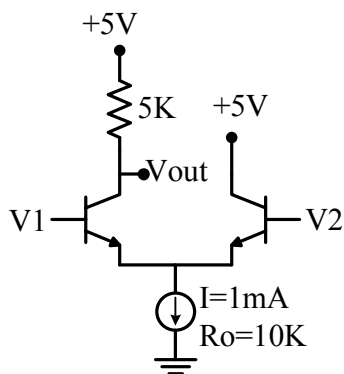


۳- در مدار شکل زیر مطلوبست:



- الف) نوع فیڈبک چیست؟
- ب) محاسبه جریان بایاس $Q1$
- ج) محاسبه β
- د) محاسبه بهره مدار حلقه باز
- ه) محاسبه بهره مدار حلقه بسته
- و) محاسبه بهره ولتاژ ($A_v = V_{out}/V_{in}$)

۴- در مدار شکل زیر مطلوبست محاسبه



الف) بهره تفاضلی

ب) بهره مشترک

ج) محاسبه CMRR

د) اگر به جای BJT در این مدار از ماسفت ($K = 2\text{mA/V}^2$) استفاده شود، بهره تفاضلی جدید را بیابید.

۵- با استفاده از OpAmp دو تقویت کننده با بهره +۱۰ و -۱۰ طراحی کنید.