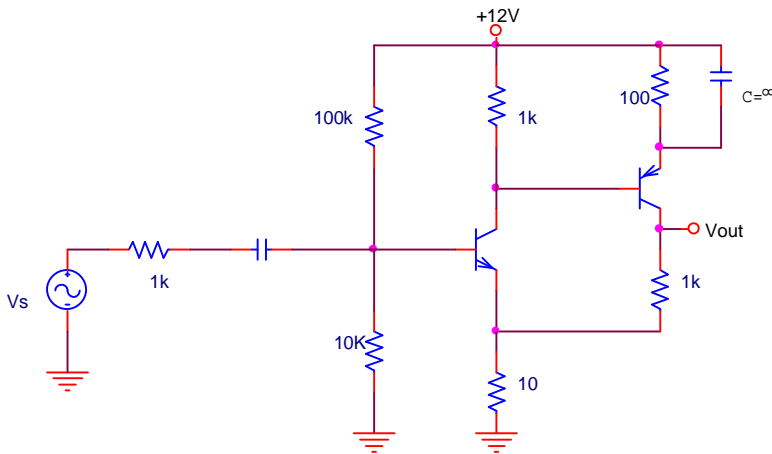


۱- در مدار شکل زیر:



$$V_{BE}=0.7V$$

$$h_{fe}=100$$

الف) نوع فیدبک چیست؟

ب) فیدبک چه تأثیری در f_L مدار دارد؟ (با جدا کردن فیدبک آیا f_L بزرگ می شود یا کوچک؟ چرا؟)

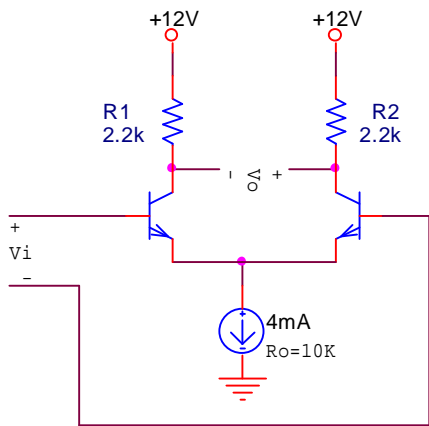
ج) محاسبه I_1 و I_2 و h_{ie1} و h_{ie2}

د) محاسبه β

ه) محاسبه A'

و) محاسبه A_f'

ذ) محاسبه R_1



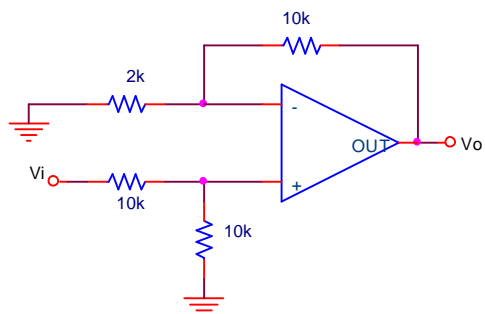
۲- در مدار شکل زیر مطلوبست محاسبه

الف) I_1 و I_2

ب) بهره تفاضلی

ج) محاسبه CMRR

د) محاسبه CMRR اگر $R_1 = 2K$ و $R_2 = 2.2K$ باشد.



۳- در مدار زیر V_o را پیدا کنید.