

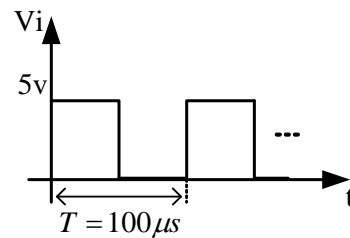
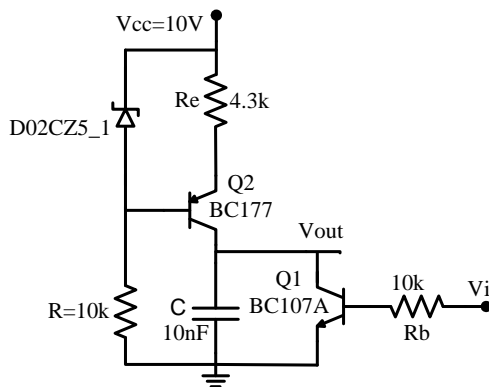
باسمه تعالی

تکلیف شماره ۴ (ORCAD)

تکنیک پالس

مدار سوئیچ ولتاژ

۱- مدار شکل زیر را با استفاده از نرم افزار ORCAD شبیه سازی کنید و شکل موج V_i و V_{out} را رسم کنید.



۲- مدار را به ازای $C=2nF$ نیز شبیه سازی کنید و توضیح دهید چرا مدار عملکرد مناسبی در این حالت ندارد.

موفق باشید - گلشن