

## باسمه تعالی

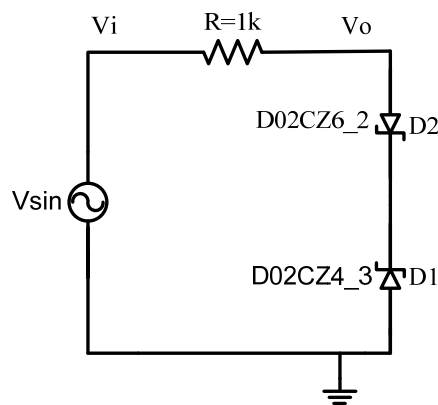
تکنیک پالس

تکلیف شماره ۲ (ORCAD)

### مدار محدودکننده

مدار محدودکننده شکل زیر را با استفاده از نرم‌افزار ORCAD شبیه‌سازی کنید.

(۱) نمودار ولتاژ ورودی و خروجی مدار را روی یک محور مختصات رسم کنید. جهت شبیه‌سازی از تحلیل در حوزه زمان (Transient) استفاده کنید و منبع ورودی را  $V_{sin}$  با دامنه ۱۰ ولت و فرکانس ۱kHz قرار دهید. با توجه به منحنی خروجی تعیین کنید ولتاژ شکست دیودها چقدر است.



(۲) مشخصه مدار را رسم کنید. برای این منظور باید محور زمان را به  $V_i$  تغییر داد، بدین منظور در پنجره‌ای که منحنی رسم شده است، از منوی Plot گزینه Axis Setting را انتخاب کنید. در این پنجره می‌توانید تنظیمات محورهای افقی X و عمودی Y را تغییر دهید. در این حالت روی Axis Variable کلیک کرده و Trace Expression را ولتاژ ورودی  $V(V_i)$  انتخاب کنید. با OK کردن صفحات، مشخصه را مشاهده خواهید کرد.

موفق باشید - گلشن