

باسمه تعالی

تکنیک پالس

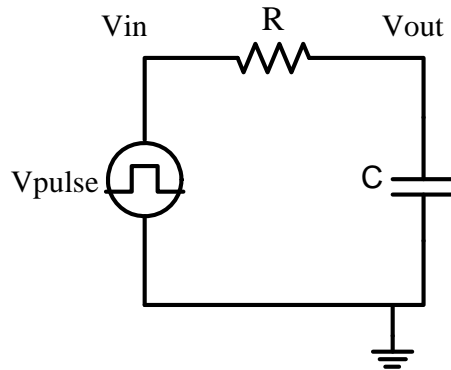
تکلیف شماره ۱ (ORCAD)

مدار انتگرالگیر و مشتقگیر با RC

مدار شکل زیر را با استفاده از نرم افزار ORCAD شبیه سازی نمایید. دامنه منبع پالس (موج مربعی) را صفر و پنج ولت مقداردهی کنید. $T_d = 0$ (زمان تأخیر) و $T_r = T_f \neq 0$ باید مقدار بسیار کوچکی نسبت به PW لحاظ شوند تا ورودی را بتوان موج ورودی در نظر گرفت.

$R =$ دو رقم سمت راست شماره دانشجویی بر حسب $K\Omega$

$C =$ دو رقم سمت راست شماره دانشجویی بر حسب nF



(۱) PW منبع ورودی را به گونه ای تعیین کنید که مدار به صورت انتگرالگیر عمل نماید. به ازای PW محاسبه شده، مدار را شبیه سازی نموده و نمودار V_{in} و V_{out} را روی یک محور رسم کنید. مدار انتگرالگیر پس از گذشت چند دوره تناوب عملکرد مناسب خود را از دست می دهد. علت را توضیح دهید.

(۲) جای مقاومت و خازن را در مدار فوق تغییر داده و این بار PW ورودی را به گونه ای تعیین کنید که مدار به صورت مشتقگیر عمل نماید. به ازای PW محاسبه شده، مدار را شبیه سازی نموده و نمودار V_{in} و V_{out} را روی یک محور رسم کنید.

موفق باشید - گلشن