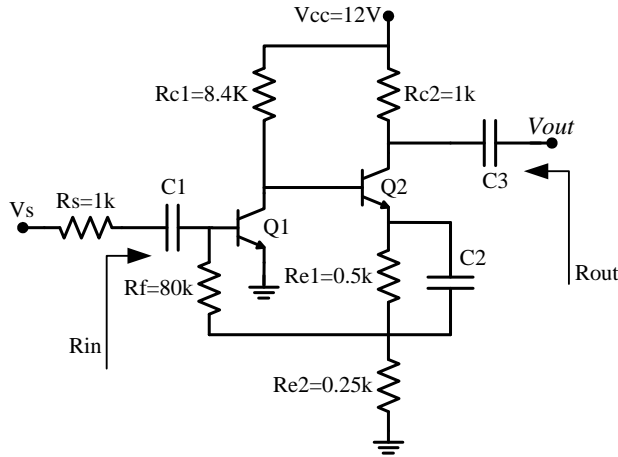


باسمه تعالی

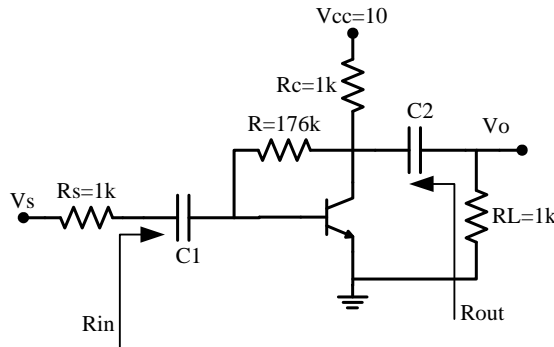
تکلیف شماره ۳

الکترونیک ۲

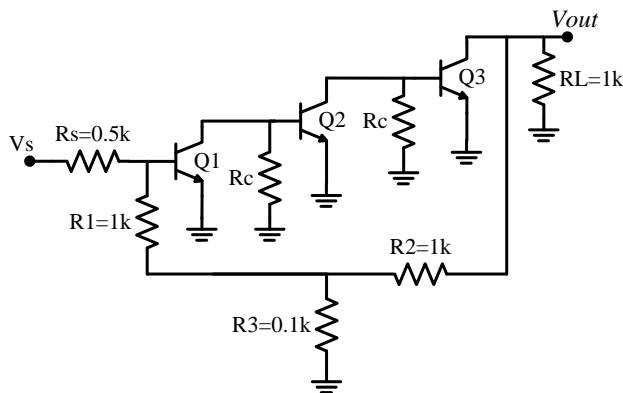
۱- در مدار شکل مقابل با فرض $h_{fe} = 200$, $\eta V_T = 52mv$ مقدار بهره ولتاژ، R_{in} و R_{out} را به دست آورید.



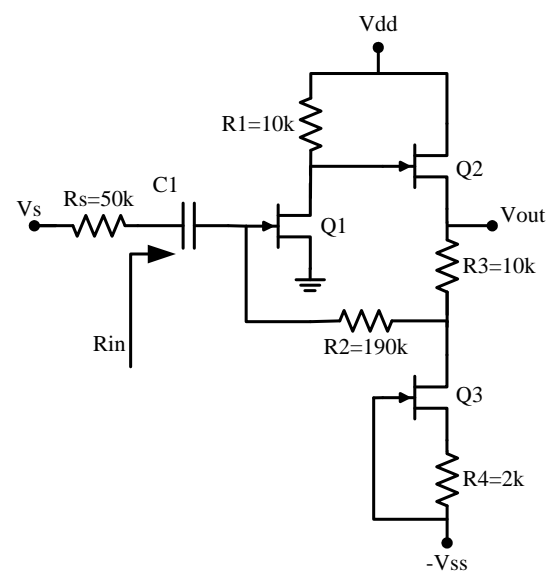
۲- در مدار شکل زیر با فرض $\beta = 200$, $r_{\pi} = 2K\Omega$ مقدار بهره ولتاژ، R_{in} و R_{out} را به دست آورید.



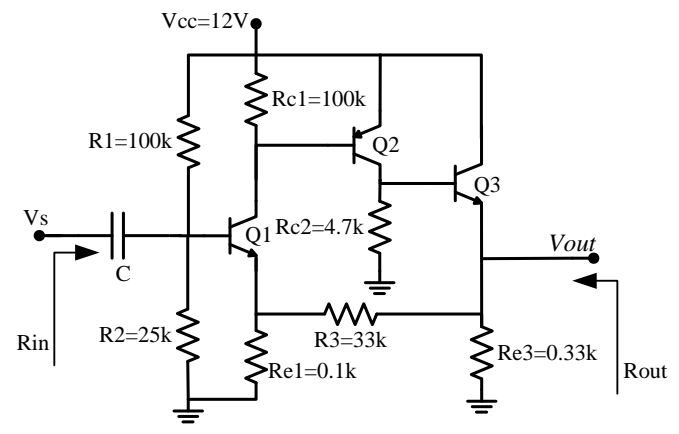
۳- بهره ولتاژ مدار شکل زیر با فرض $h_{fe} = 100$, $h_{ie} = 1K\Omega$, $Rc \gg h_{ie}$ تقریباً چقدر است؟



۴- در مدار شکل مقابل با فرض $g_m = 1 \text{ mA/V}$ درجه تقویت $|V_{out}/I_s|$ را به دست آورید. ($I_s = V_s/R_s$)



۵- در مدار شکل زیر ترانزیستورها دارای $h_{ie} = 2 \text{ K}\Omega$, $h_{fe} = 100$ می باشند. مقدار بهره ولتاژ، R_{in} و R_{out} را به دست آورید.



موفق باشید - گلشن