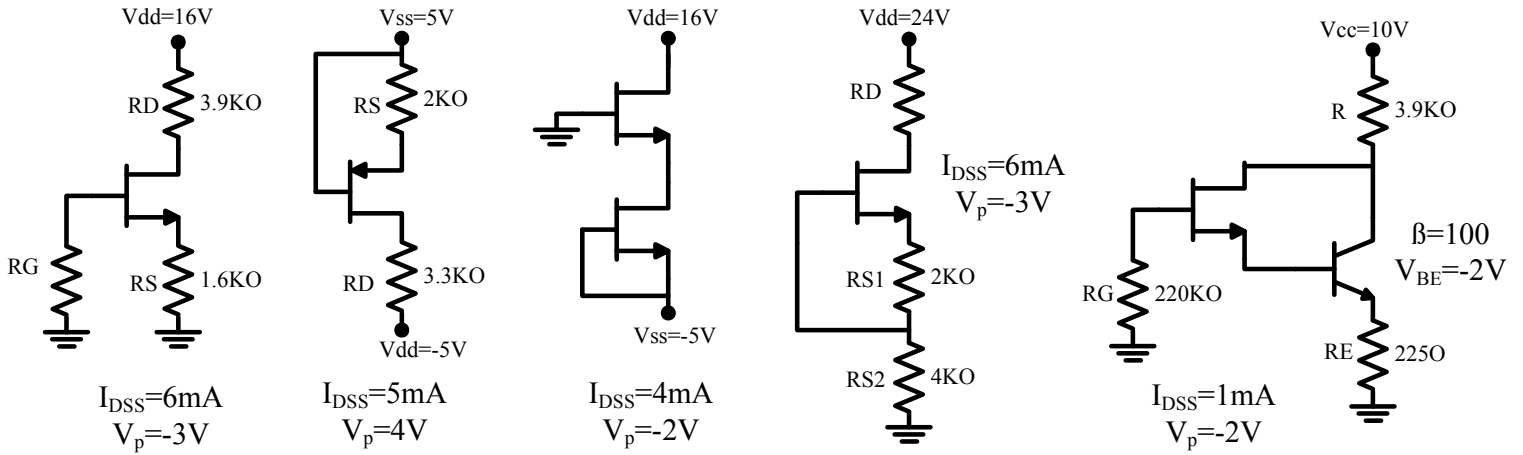


## باسمه تعالی

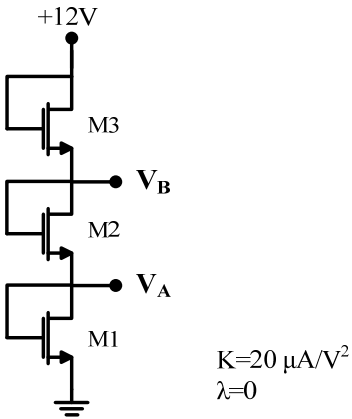
الکترونیک 2

تکلیف شماره 1

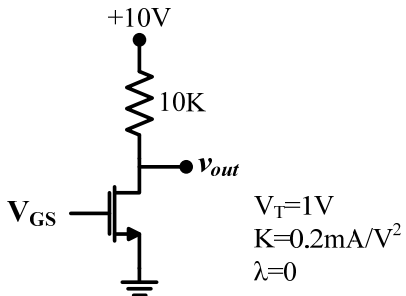
1. در مدارهای زیر نقطه کار ترانزیستورها را به دست آورید.



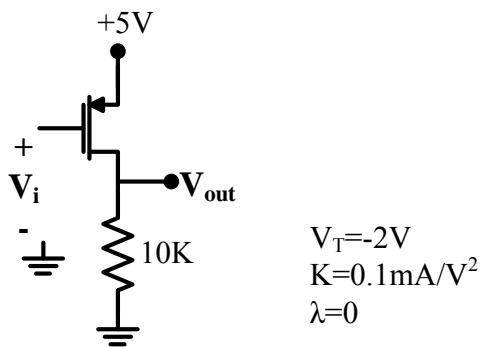
2. در مدار زیر نسبت  $W/L$  ها را به گونه‌ای محاسبه کنید که  $V_B=9V$  و  $V_A=4V$  باشد.



3. جریان و نقطه کار ترانزیستور را به ازاء  $V_{GS}=1, 2, 3, 4V$  محاسبه نمایید.



4. منحنی تغییرات  $V_O$  بر حسب  $V_i$  را برای شکل زیر به دقت ترسیم کنید.



موفق باشید - گلشن