

باسمه تعالی

الکترونیک ۲

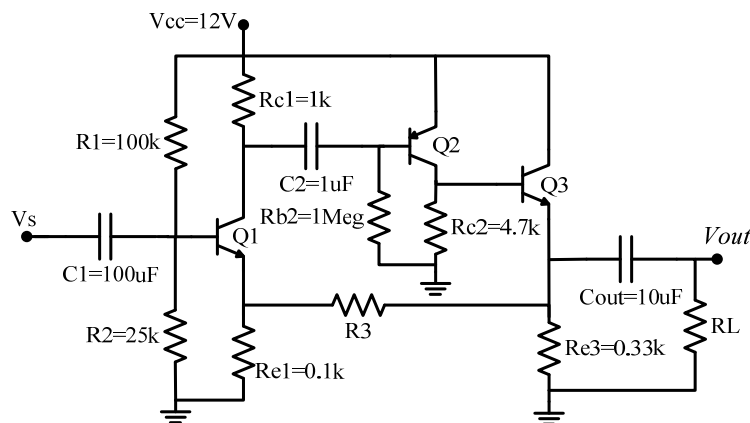
تکلیف شماره ۳ (ORCAD)

بررسی اثر فیدبک

مدار شکل زیر را با استفاده از نرم افزار ORCAD شبیه سازی کنید و بهره ولتاژ، فرکانس قطع بالا و پایین مدار را به ازای $R3=20K, 30K, 40K$ به دست آورید.

برای V_s از منبع V_{sin} استفاده کنید. از آنجا که می خواهیم مدار را هم در حوزه زمان (Transient) و هم در حوزه فرکانس (AC Sweep) شبیه سازی کنیم باید هم مقدار AC و هم مقدار دامنه (VAMPL) را مشخص کنید. توصیه می شود مقدار $AC=1$ در نظر گرفته شود تا منحنی خروجی همان بهره نیز باشد. دامنه ورودی ها برای تحلیل در حوزه زمان باید به گونه ای مقداردهی شوند که خروجی بدون اعوجاج باشد و فرکانس ورودی ها نیز باید در محدوده فرکانس های میانی در نظر گرفته شود.

جهت شبیه سازی مدار به ازای سه مقدار مختلف $R3$ ، باید گزینه تحلیل Parametric را نیز فعال کرده باشید. مطابق جزوه $R3$ را به عنوان پارامتر تعریف کنید و ...



* مقدار R_L را بسیار بسیار بزرگ تعیین کنید.

* برای ترانزیستورهای NPN از BC107A و برای ترانزیستورهای PNP از BC177 استفاده کنید.

موفق باشید - گلشن