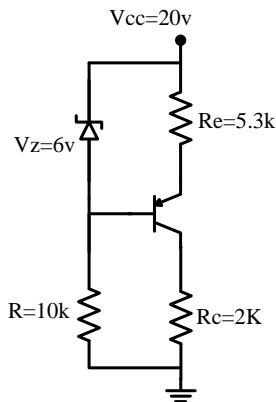


باسمه تعالی

الکترونیک ۱

تکلیف شماره ۵

۱- در مدار شکل مقابل با فرض $\alpha = 0.9$ مقادیر β , I_B , I_C , I_E و V_{EC} را به دست آورید.

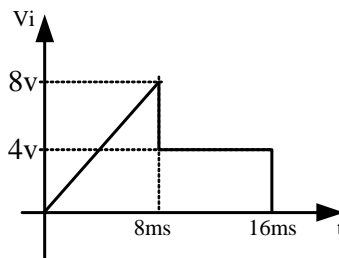
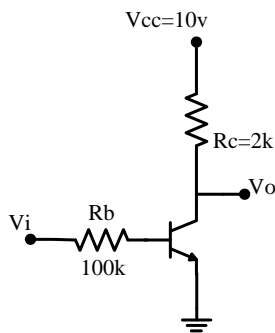


۲- در مدار شکل زیر با فرض $\beta = 100$:

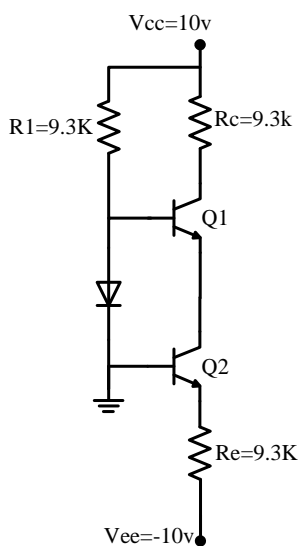
الف) شکل موج V_o را زیر شکل موج V_i رسم کنید.

ب) به ازای $V_i = 4V$ با نوشتن روابط توضیح دهید افزایش R_C نقطه کار ترانزیستور را به ناحیه قطع نزدیک می‌کند یا به ناحیه اشباع.

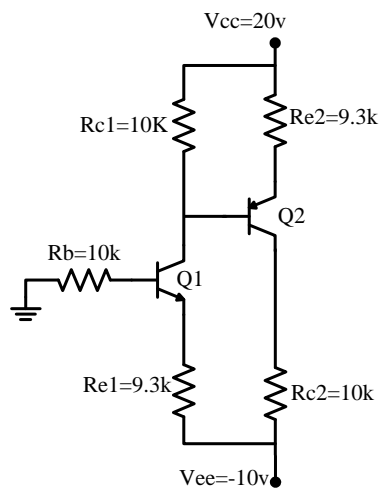
ج) افزایش R_B چگونه است؟



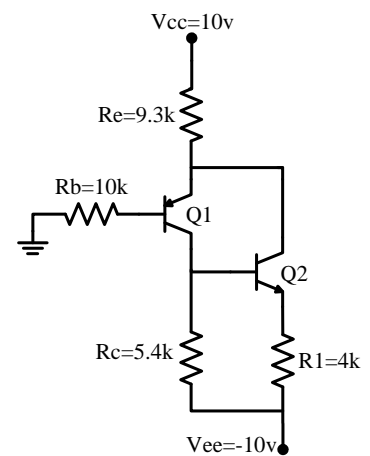
۳- در مدارهای شکل زیر نقطه کار ترانزیستورها را به دست آورید.



ج) $\beta = 10$



ب) جریان بیس ترانزیستورها قابل صرف نظر است



الف) $\beta_1 = \beta_2 = 100$

موفق باشید - گلشن