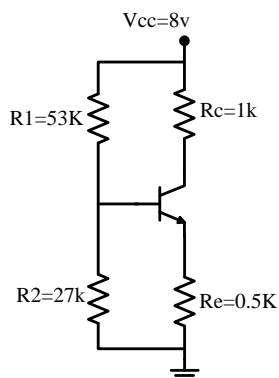


باسمه تعالی

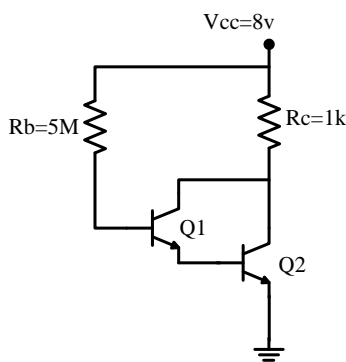
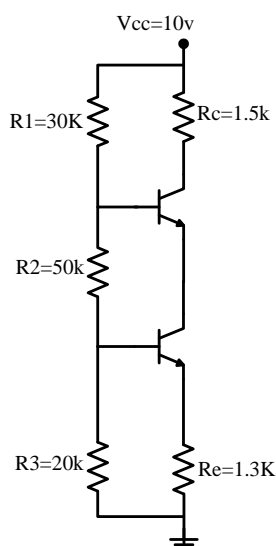
الکترونیک ۱

تکلیف شماره ۴

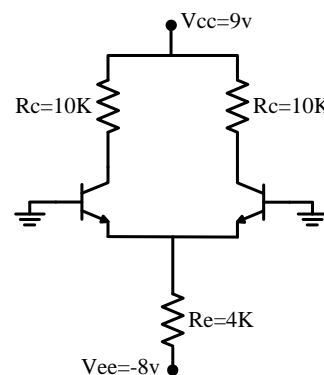
۱- در مدار شکل مقابل با فرض $\alpha = 0.9$ مقادیر β و I_B را محاسبه کرده و نقطه کار ترانزیستور را به دست آورید.



۲- در مدارهای شکل زیر نقطه کار ترانزیستورها را به دست آورید.



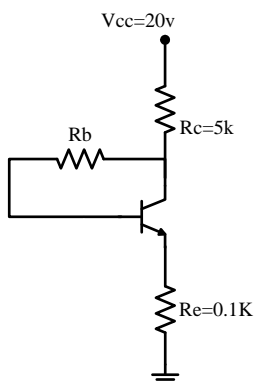
ب) $\beta_1 = 50, \beta_2 = 80$



الف) $\beta = 50$

ج) β ترانزیستورها بسیار بزرگ

۳- در مدار شکل زیر با فرض $\beta = 100$ مقدار R_b را به گونه‌ای تعیین کنید که $V_{CE} = 4v$ شود.



موفق باشید - گلشن