

باسمه تعالی

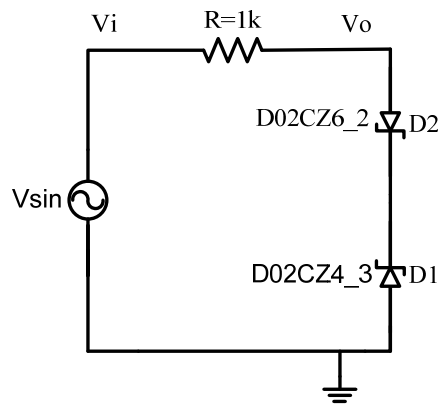
الکترونیک ۱

تکلیف شماره ۲ (ORCAD)

مدار محدودکننده

مدار محدودکننده شکل زیر را با استفاده از نرم‌افزار ORCAD شبیه‌سازی کنید.

(۱) نمودار ولتاژ ورودی و خروجی مدار را روی یک محور مختصات رسم کنید. جهت شبیه‌سازی از تحلیل در حوزه زمان (Transient) استفاده کنید و منبع ورودی را V_{sin} با دامنه ۱۰ ولت و فرکانس ۱kHz قرار دهید. با توجه به منحنی خروجی تعیین کنید ولتاژ شکست دیودها چقدر است.



(۲) مشخصه مدار را رسم کنید. برای این منظور کفایت منحنی خروجی را رسم و محور زمان را به ولتاژ ورودی تغییر دهید.

موفق باشید - گلشن