

بسمه تعالی

الکترونیک ۲

تالیف ۱ « ORCAD »

مدارهای شکل زیر را با استفاده از نرم افزار ORCAD شبیه سازی نمائید و بر اساس نتایج

شبیه سازی :

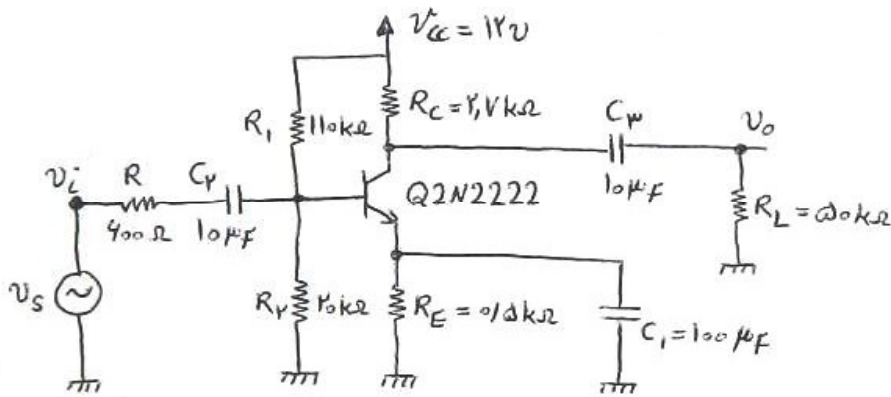
الف : نقاط کار ترانزیستورها را تعیین کنید.

ب : شکل موج V_o و V_i هر مدار را مشاهده نموده و برد مدار را محاسبه نمائید. (با استفاده از تحلیل Transient)

ج : با استفاده از تحلیل AC « AC Sweep » نمودار $(A_v - F)$ را رسم نموده

و فرکانس قطع بالا و پایین هر مدار را تعیین کنید.

د : دو مدار را از نظر بهره و پهنای باند مقایسه نمائید.



* برای منابع V_{DD} و V_{CC} از

منابع ولتاژ DC (VDC)

استفاده نمائید.

برای منبع V_i از منبع

سینوسی (VSIN)

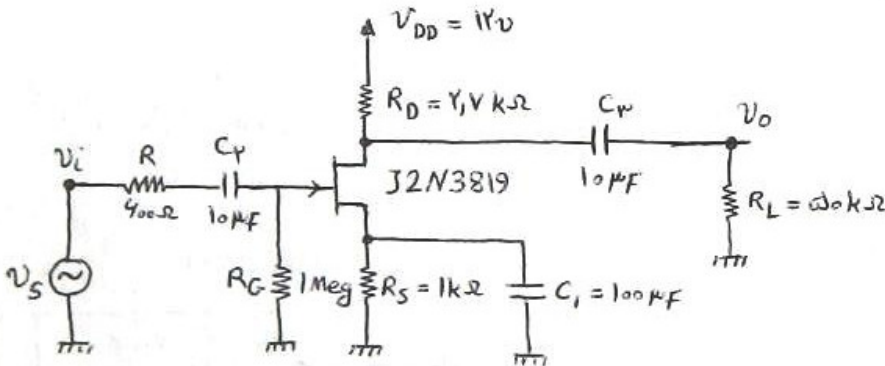
استفاده نمائید. برای

انجام صحیح تحلیل ها لازم

است به پارامترهای

AC ، F ، VAMPL و

منبع مدار مناسب رسید.



موفق باشید - گلشن